



Erasmus+

Erasmus+

Gépipari és Elektrotechnikai Szakközépiskola, Petőfiho 2,  
Komárno

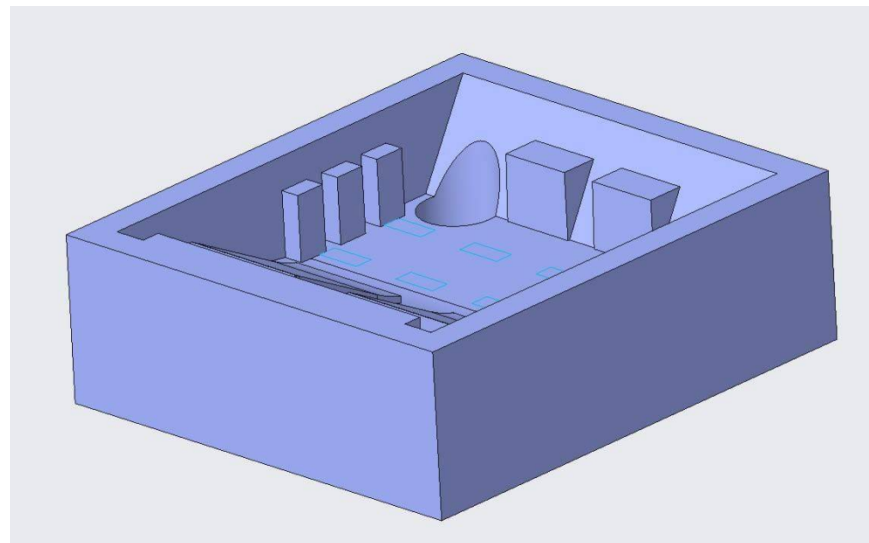
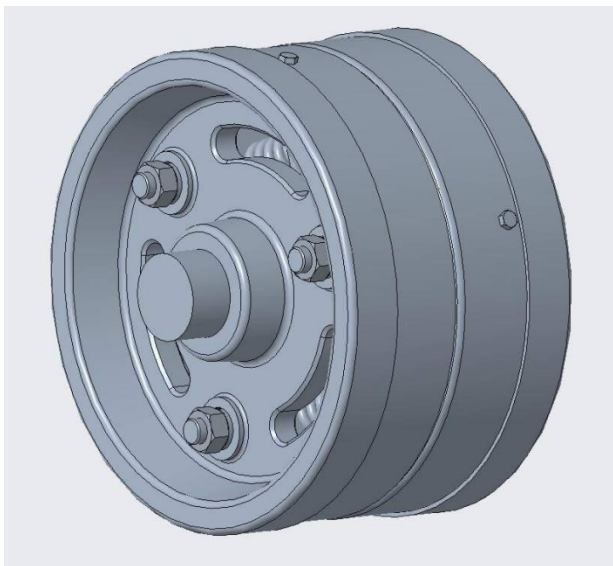
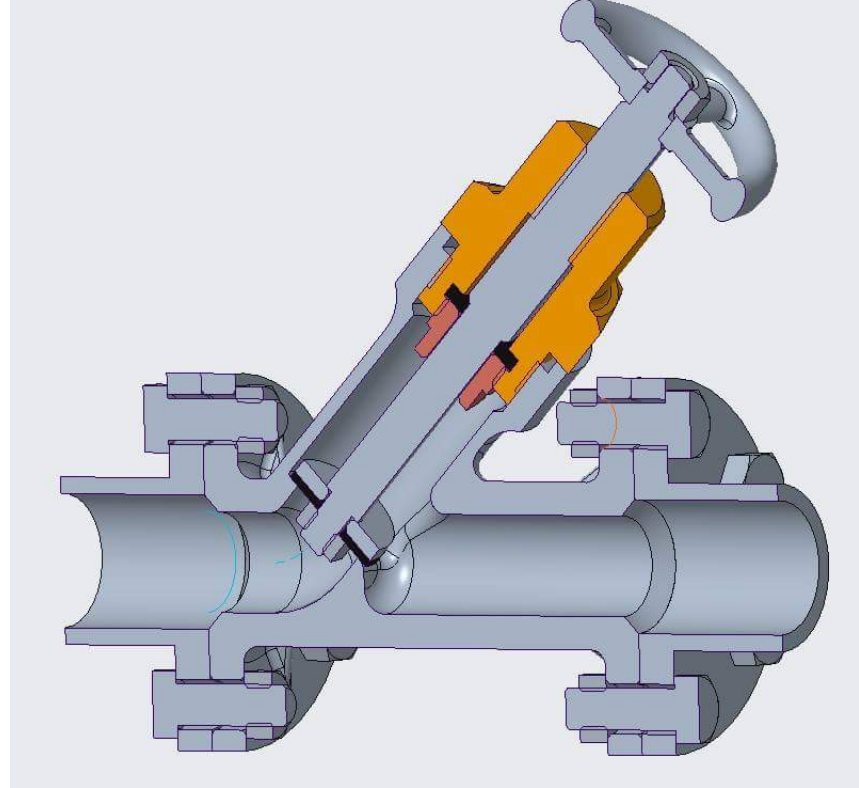
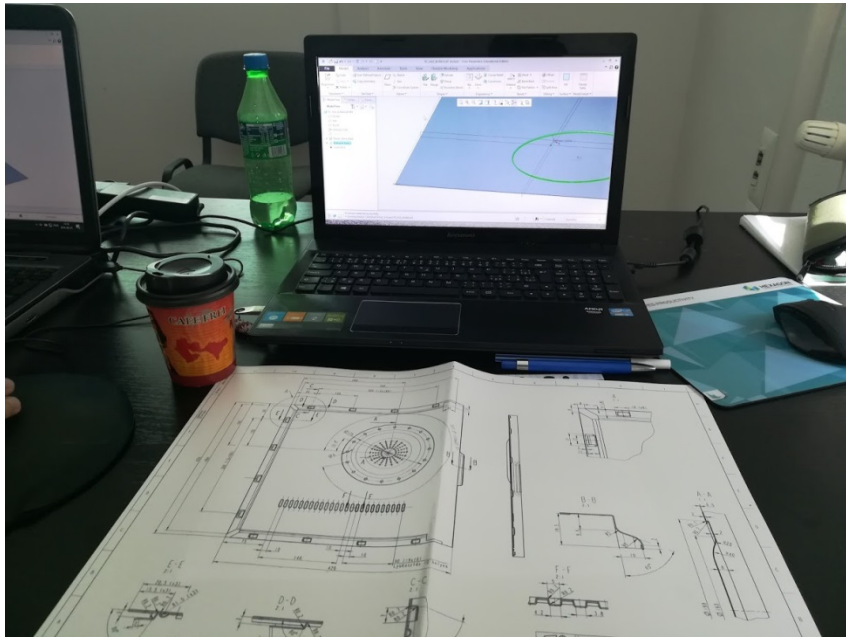
2018. 09. 03-14, Budapest

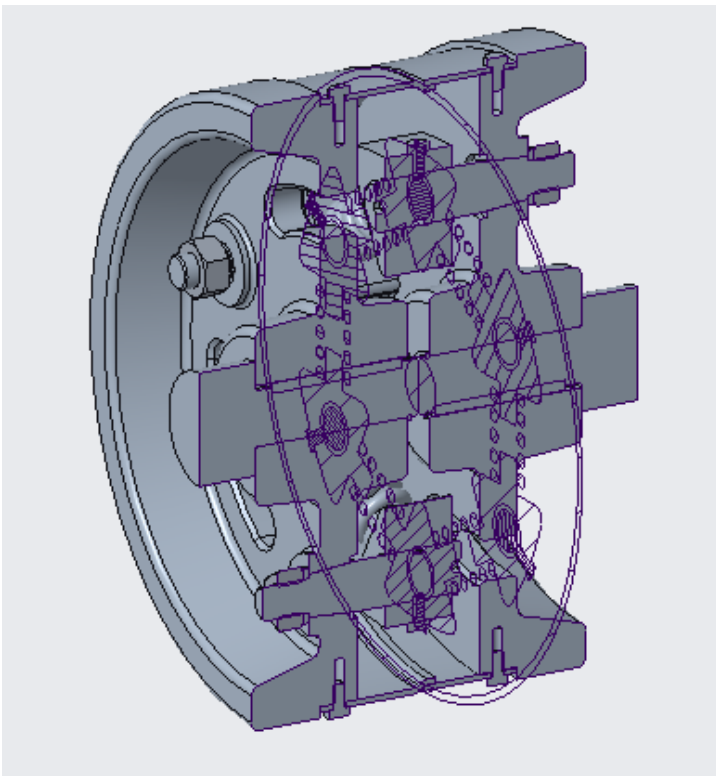
Molnár Imre

# Kis csapatunk a C3D tervezőirodában

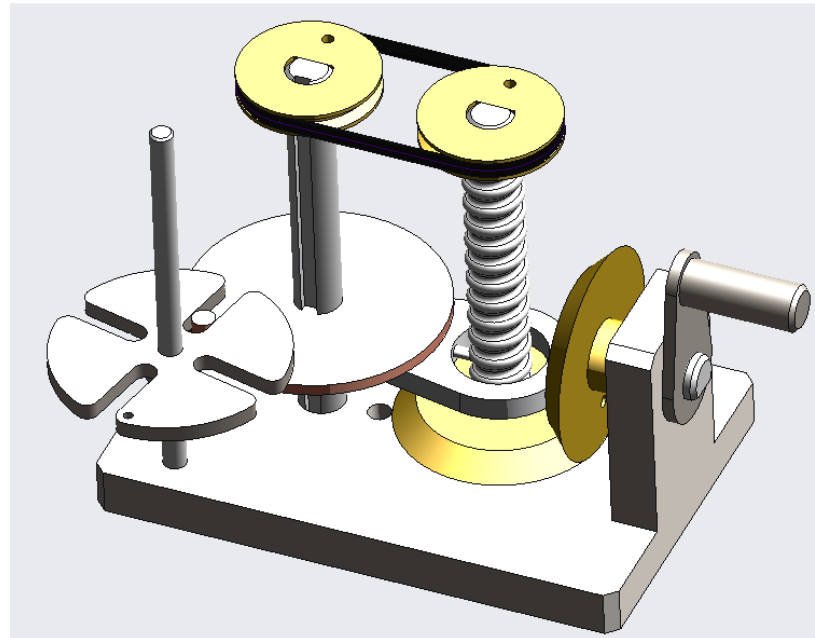
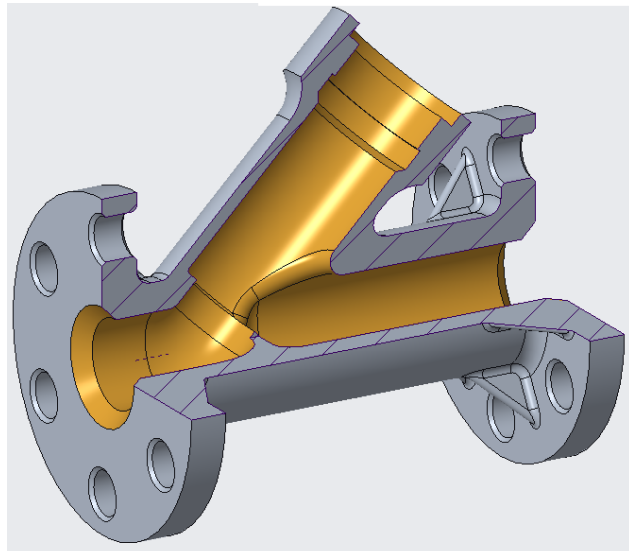
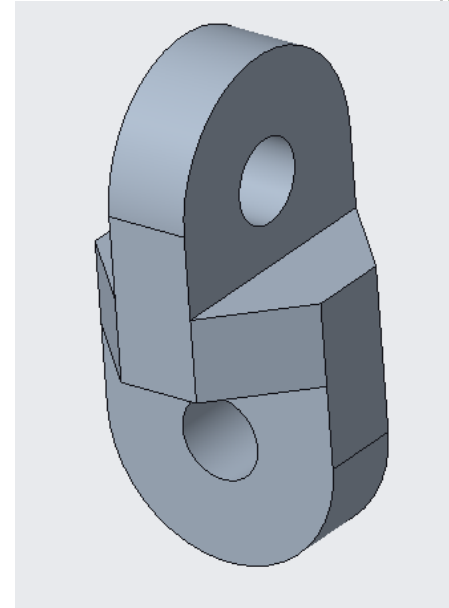


# Creo a C3D-ben

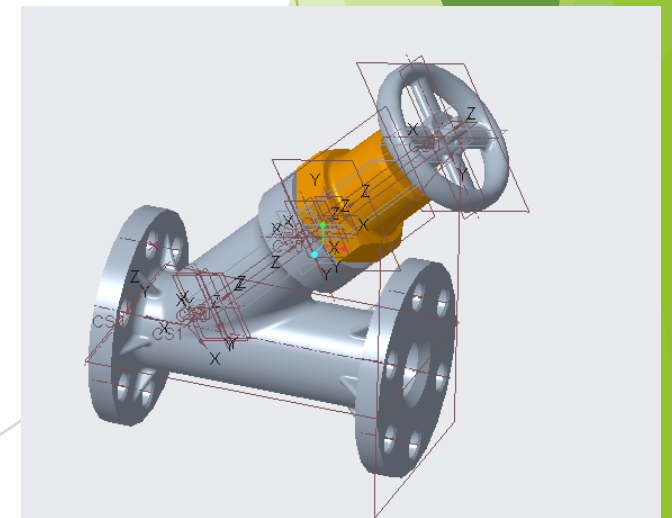
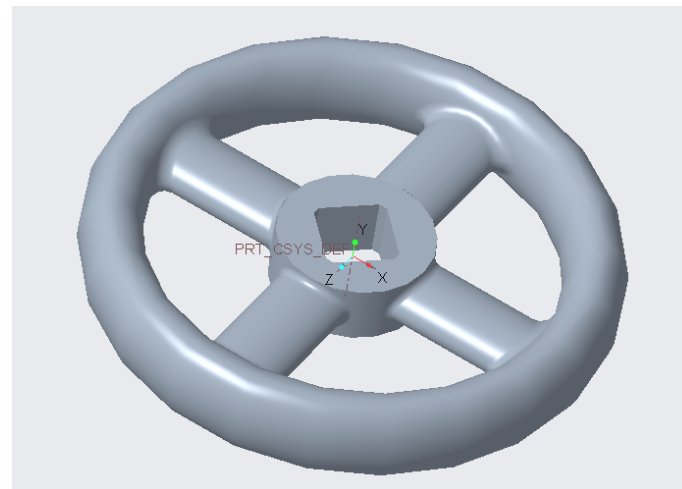
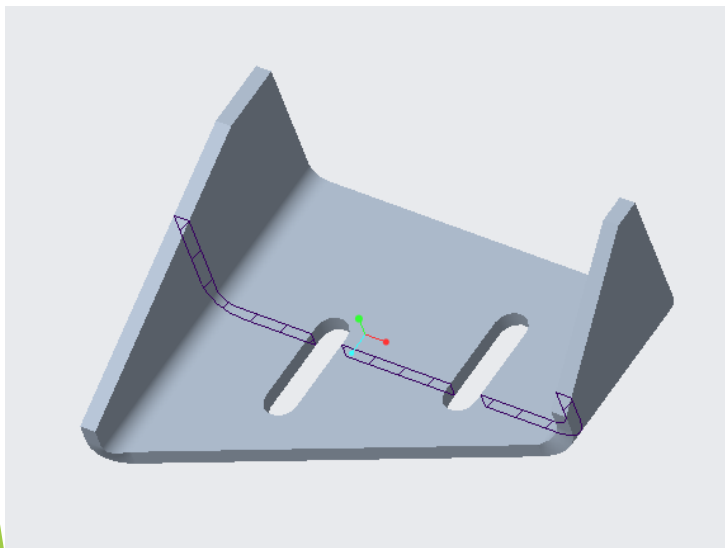
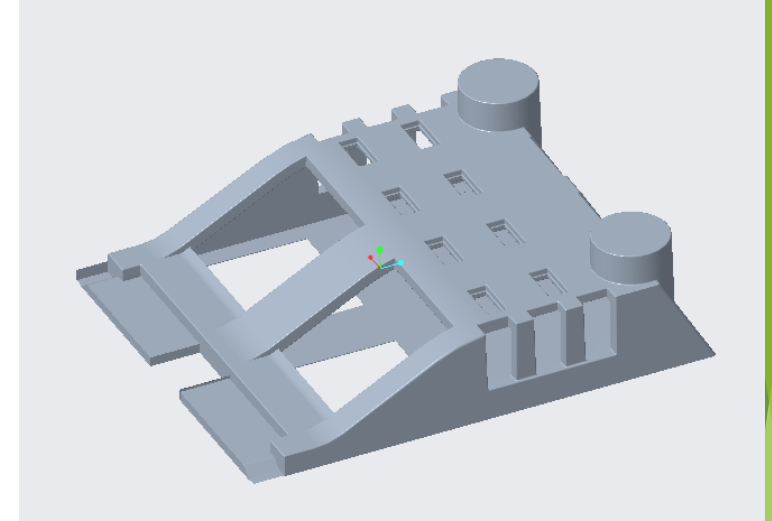
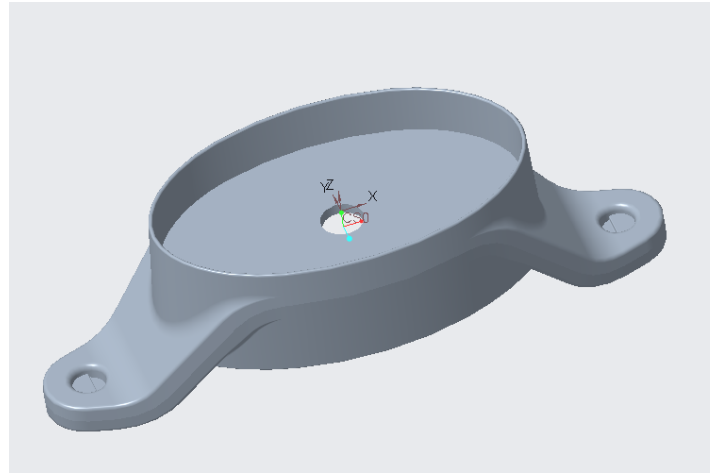
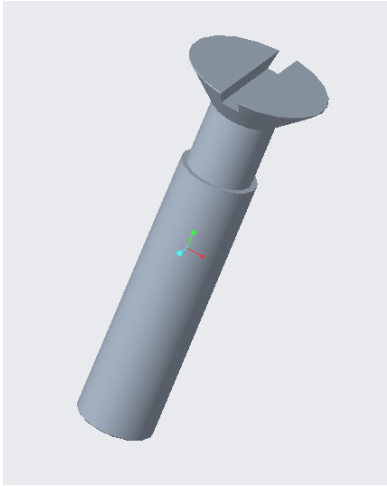


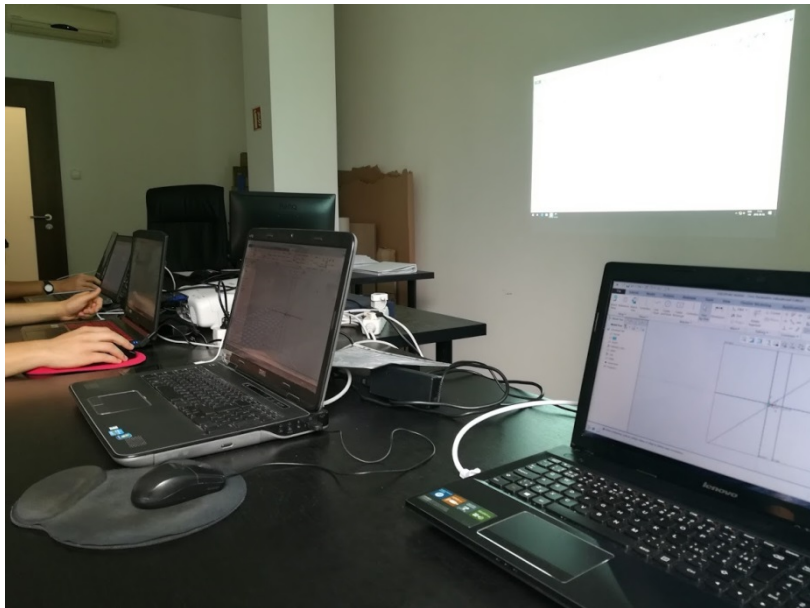
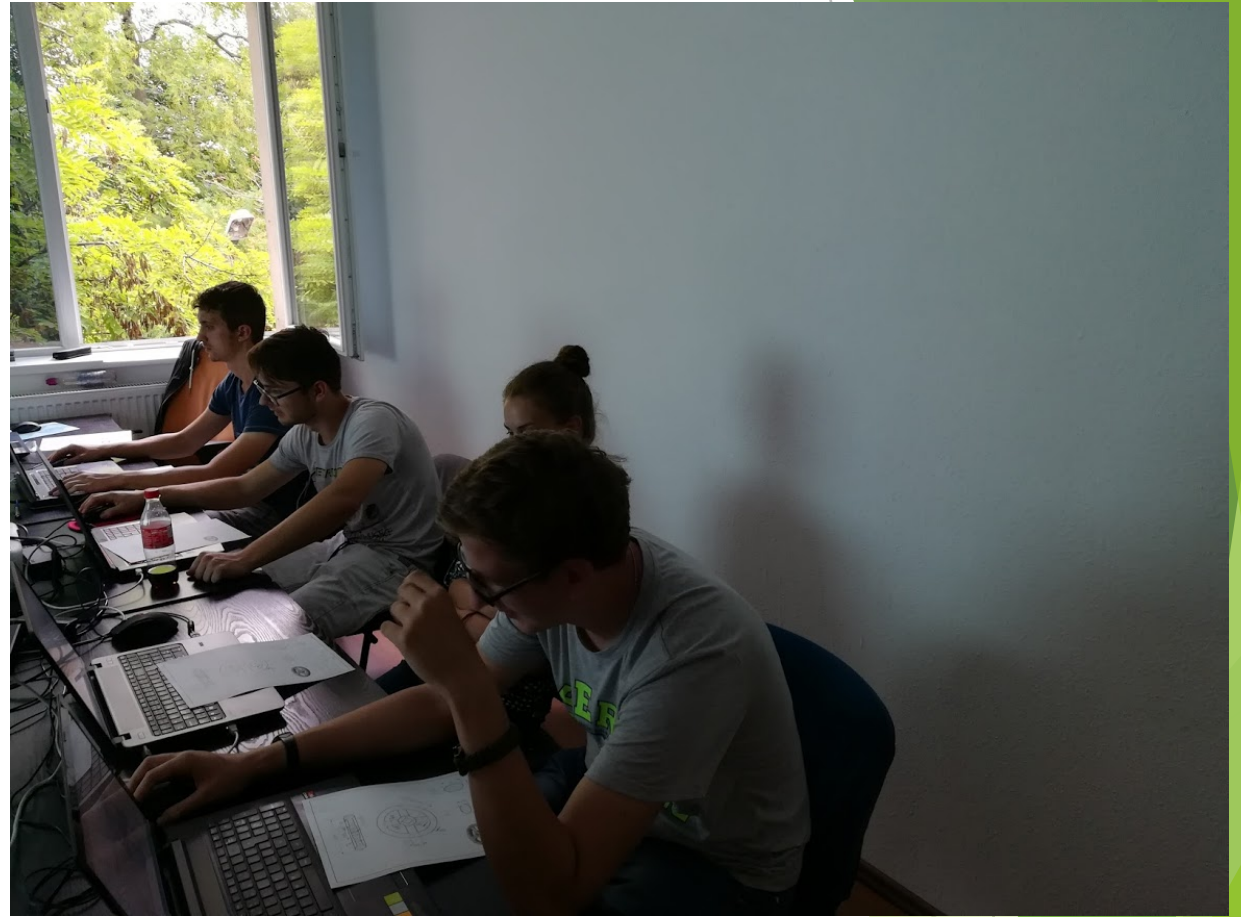


C3D Kft. lehetőséget adott nekünk arra hogy a 2 hét alatt elérjük azt a szintet hogy elkészítsük illetve összeállítjuk ezeket a modelleket.



- ▶ Itt látható még néhány alkatrész amelyeket lemodelleztünk, többek között egy családfás csavar változtatható méretekkel, egy szelepház összeállítási modellje, egy lemezalkatrész és két modell melyet felület modellezéssel készítettünk el.





Néhány kép rólunk munka közben ...



Egyetem látogatás  
az óbudai Bánki  
Donát Egyetemen.

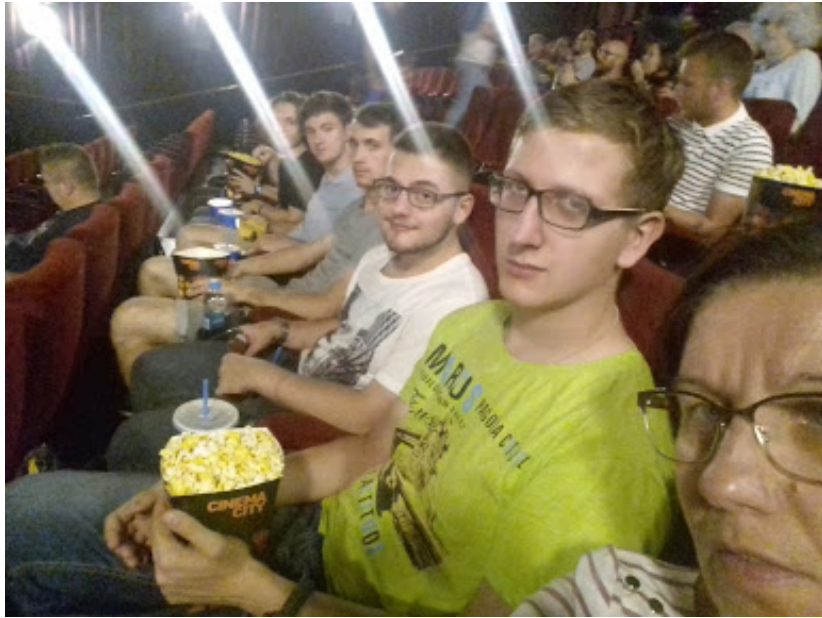


# szabadidőprogramok

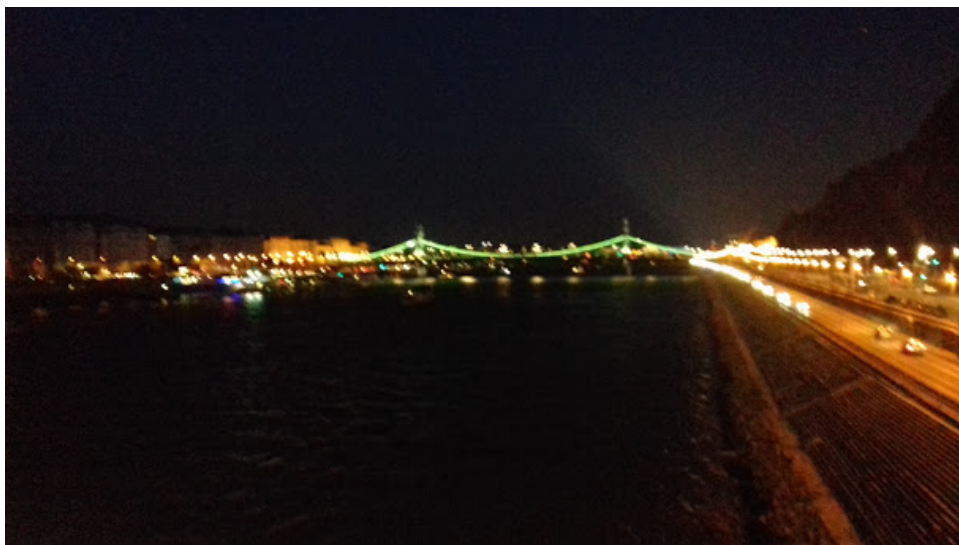
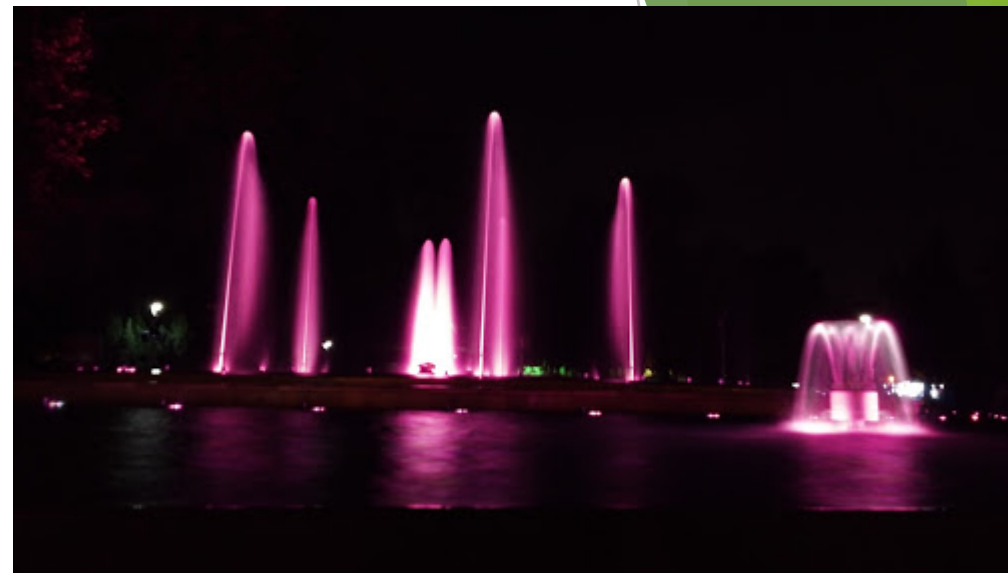


Többek között a 2 hét alatt esti városnézésekre is sor került.





Ellátogattunk a láthatatlan kiállításra is amit mindannyian élveztünk és a mozi is nagyon jó volt.



A képen látható a Margit-szigeten található szökőkút és a Budapest-eye.

...néhány csoportkép  
rólunk:

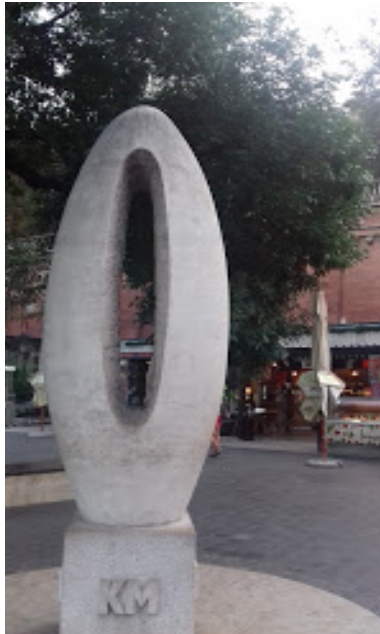
- Bud Spencer szobornál
- Csodák palotájában
- Columbo szobornál
- Erzsébet-kilátón





Szombati programunk inkább a természetben volt, ellátogattunk az Erzsébet-kilátóhoz és kipróbáltuk az ottani libegőt.





...és egy csoportkép az utolsó eltöltött napunkról a C3D Kft.-nél.

